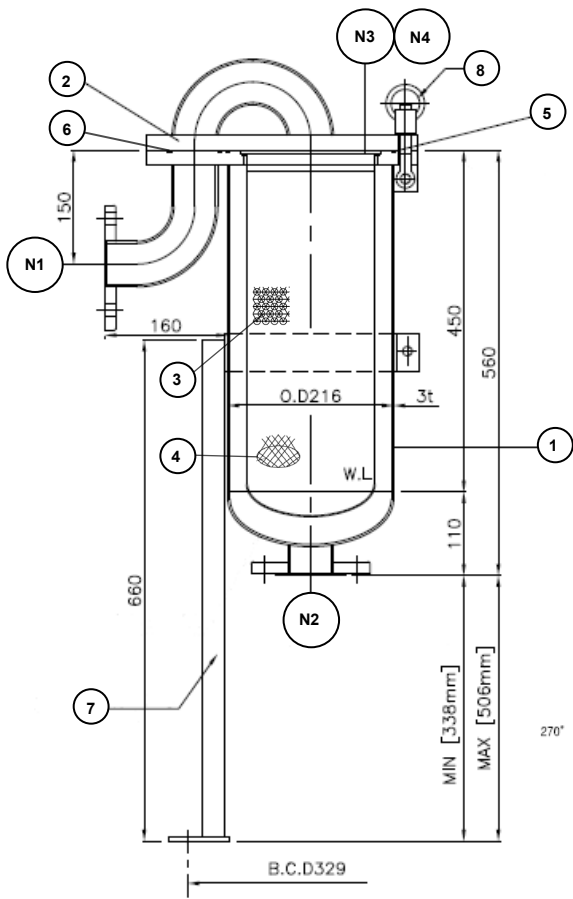
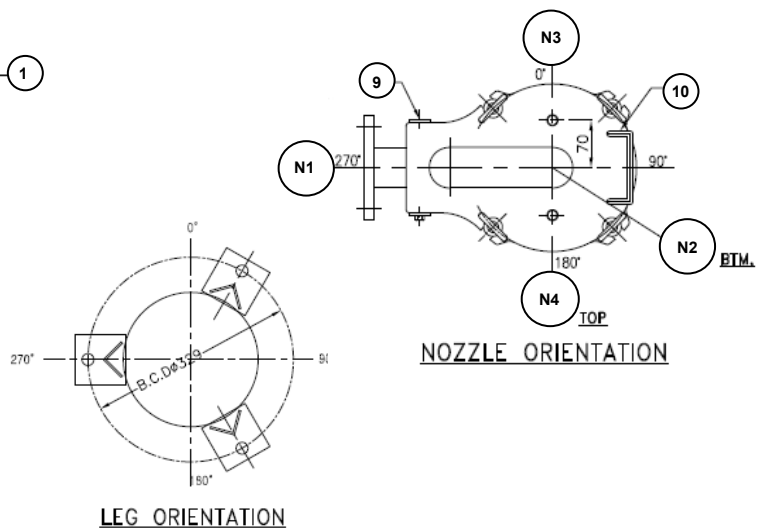


MODEL NO. : BFT-111-E-10-J



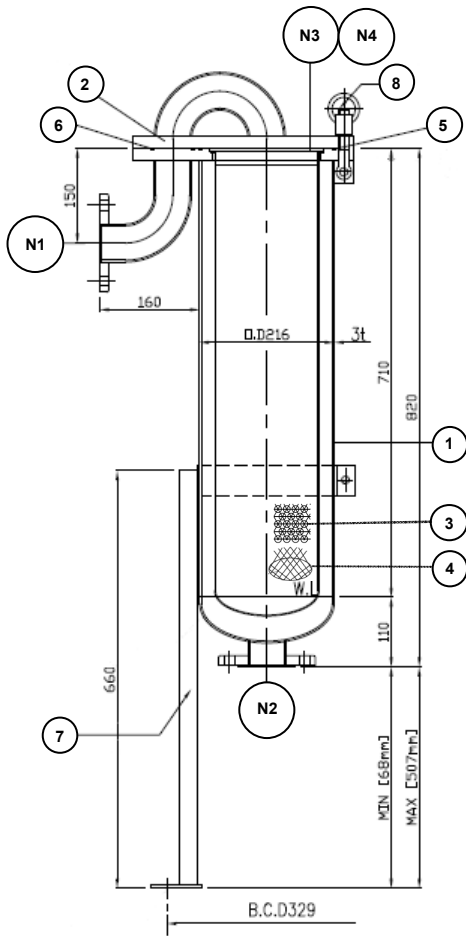
NO	部品名	数量
1	本体	1
2	蓋(スワンネック)	1
3	バスケット	1
4	フィルターバッグ(別売)	1
5	O-リング(NBR)(G-210)	1
6	O-リング(NBR)(P-60)	1
7	レッグアセンブリー	1
8	スイングボルト&アイナット(M16)	4
9	ヒンジ	1
10	ハンドル	1



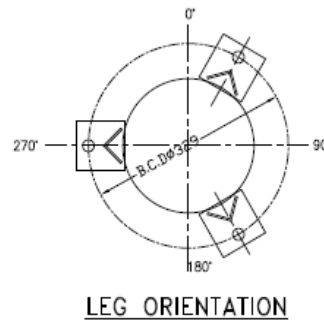
仕様	210823	BFT-111-E-10-J (Drawing No:KFD-0211-19-16 Rev0)
最大/推奨流量 (m3/h)		20 / 10
フィルター表面積 (㎡)		0.25
バスケット(サイズ11)本数		1
フィルターハウジング容量 (ℓ)		approx.18
フィルターハウジング空重量 (kg)		approx.34
設置方法		レッグアセンブリー (3本脚)
材質	ハウジング	SUS304 (接液部)
	バスケット	SUS304
	開閉部	SUS304 (スイングボルト・アイナット)
	その他	SUS304
最大使用圧力		max.1.0 MPa at 120℃
取合 (接続)	N1 (流入側)	50A JIS 10K SOFF フランジ
	N2 (流出側)	50A JIS 10K LAPジョイント フランジ
	N3/N4	8A PTめねじ(プラグ付き)
内外面表面処理		バフ研磨 #200+EP
蓋		ヒンジ付
梱包 (プラスチックダンボール)		概略寸法 (W410x L950 x H360)

株式会社カジカコーポレーション 神奈川県横浜市西区高島2-11-2-710 TEL:045-440-4012 / FAX:045-440-4013

MODEL NO. : BFT-112-E-10-J



NO	部品名	数量
1	本体	1
2	蓋(スワンネック)	1
3	バスケット	1
4	フィルターバッグ(別売)	1
5	O-リング(NBR)(G-210)	1
6	O-リング(NBR)(P-60)	1
7	レッグアセンブリー	1
8	スイングボルト&アイナット(M16)	4
9	ヒンジ	1
10	ハンドル	1



仕様	210823	BFT-112-E-10-J (Drawing No:KFD-0212-19-17 Rev0)
最大/推奨流量 (m3/h)		40 / 20
フィルター表面積 (m <sup>2</sup> )		0.5
バスケット(サイズ12)本数		1
フィルターハウジング容量 (リットル)		approx.28
フィルターハウジング空重量 (kg)		approx.40
設置方法		レッグアセンブリー (3本脚)
材質	ハウジング	SUS304 (接液部)
	バスケット	SUS304
	開閉部	SUS304 (スイングボルト・アイナット)
	その他	SUS304
最大使用圧力		max.1.0 MPa at 120°C
取合 (接続)	N1 (流入側)	50A JIS 10K SOFF フランジ
	N2 (流出側)	50A JIS 10K LAPジョイント フランジ
	N3/N4	8A PTめねじ(プラグ付き)
内外面表面処理		バフ研磨 #200+EP
蓋		ヒンジ付
梱包 (プラスチックダンボール)		概略寸法 (W410 x L1260 x H360)