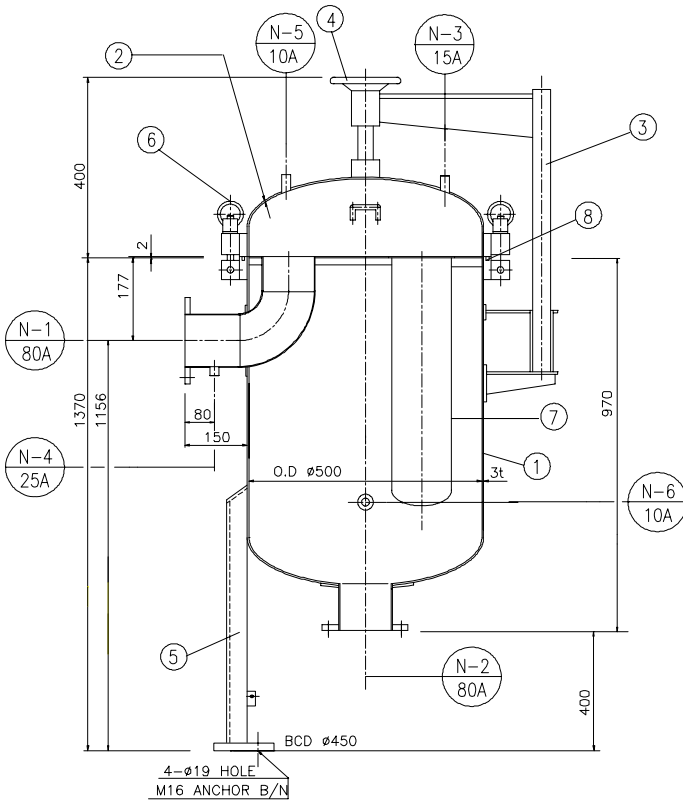


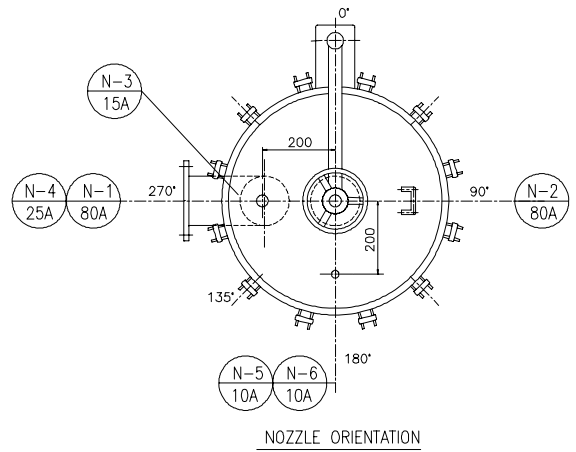


# FALA バッグフィルターシステム

## マルチバッグフィルターハウジング BFM-212-E-6-J



NO	部品名	数量
1	本体	1
2	蓋	1
3	ダビットアーム	1
4	ハンドル	1
5	脚	4
6	スイングホルト・アイナット	12
7	バスケット	2
8	Oリング(NBR)	1



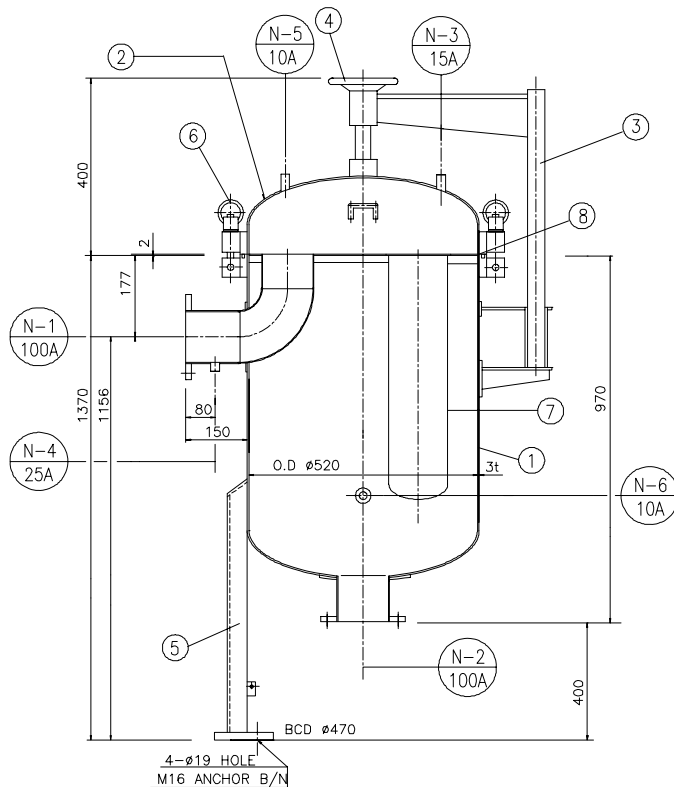
上記寸法はあくまでも概略寸法であり、設計寸法としては使用しないで下さい。

仕様		020410	BFM-212-E-6-J
(予告なく変更することがあります。)			
最大流量 (m <sup>3</sup> /h)			80
フィルター表面積 (m <sup>2</sup> )			1
バスケット(サイズ12)本数			2
フィルターハウジング容量 (ℓ)			200
概略フィルターハウジング重量 (kg)			approx.110
概略設置高 (cm)			approx.220
概略設置面積 (cm)			approx.100x150
設置方法			4本固定脚
材質	ハウジング		SUS304(接液部)
	バスケット		SUS304
	開閉部		SS400(アイホルト・スイングナット)
	その他		SUS304
最大使用圧力			max.0.6 MPa at 120°C
取合 (接続)	N1 (流入側)/N2 (流出側)		80A JIS 10K SOFF フランジ
	N3 (ベント用)		15A PT ソケット
	N4 (ドレイン用)		25A PT ソケット
	N5/N6 (圧力計用)		10A PT ソケット
内外面表面処理			パフ研磨 #200
蓋開閉方式			ダビット式

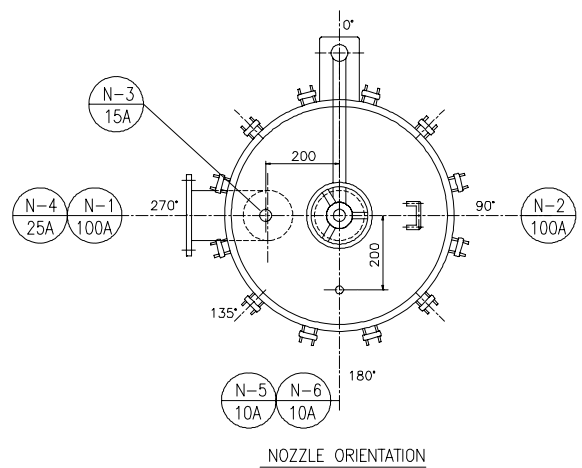


# FALA バッグフィルターシステム

## マルチバッグフィルターハウジング BFM-312-E-6-J



NO	部品名	数量
1	本体	1
2	蓋	1
3	ダビットアーム	1
4	ハンドル	1
5	脚	4
6	シングルホルト・アイナット	12
7	バスケット	3
8	オーリング(NBR)	1



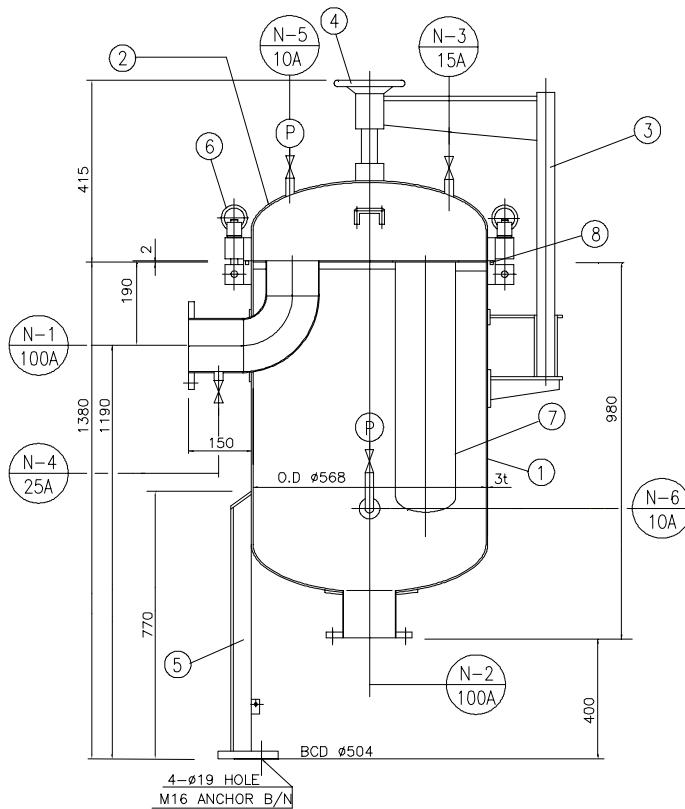
上記寸法はあくまでも概略寸法であり、設計寸法としては使用しないで下さい。

仕様		020410	BFM-312-E-6-J
(予告なく変更することがあります。)			
最大流量 (m <sup>3</sup> /h)			120
フィルター表面積 (m <sup>2</sup> )			1.5
バスケット(サイズ12)本数			3
フィルターハウジング容量 (リットル)			250
概略フィルターハウジング重量 (kg)			approx.130
概略設置高 (cm)			approx.220
概略設置面積 (cm)			approx.120x170
設置方法			4本固定脚
材質	ハウジング		SUS304(接液部)
	バスケット		SUS304
	開閉部		SS400(アイホルト・シングルナット)
	その他		SUS304
最大使用圧力			max.0.6 MPa at 120°C
取合 (接続)	N1 (流入側)/N2 (流出側)		100A JIS 10K SOFF フランジ
	N3 (ベント用)		15A PT ソケット
	N4 (ドレイン用)		25A PT ソケット
	N5/N6 (圧力計用)		10A PT ソケット
内外面表面処理			パフ研磨 #200
蓋開閉方式			ダビット式

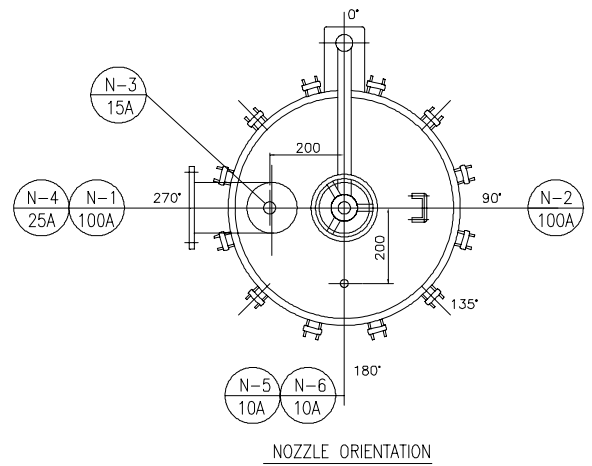


# FALA バッグフィルターシステム

## マルチバッグフィルターハウジング BFM-412-E-6-J



NO	部品名	数量
1	本体	1
2	蓋	1
3	ダビットアーム	1
4	ハンドル	1
5	脚	4
6	スイングホルト・アイナット	12
7	バスケット	4
8	オーリング(NBR)	1



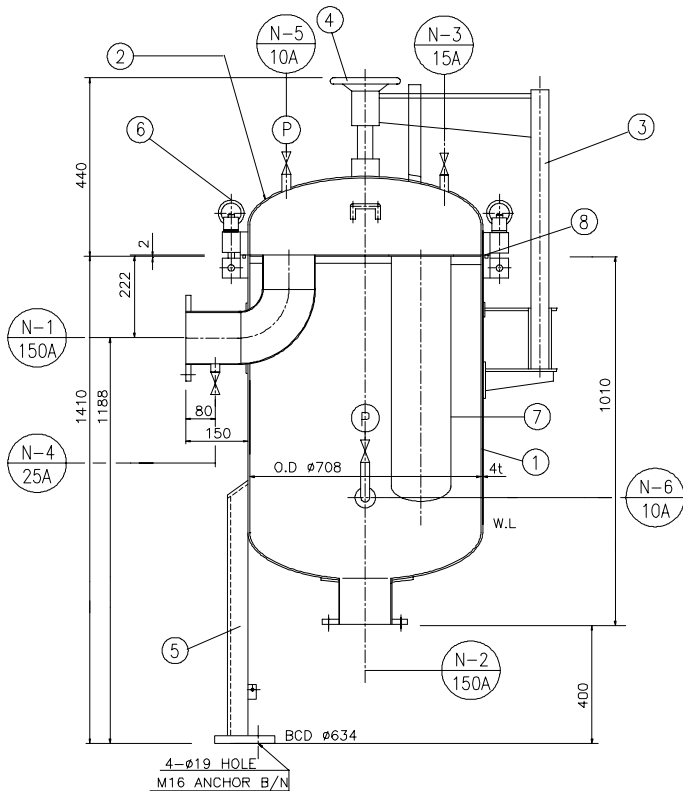
上記寸法はあくまでも概略寸法であり、設計寸法としては使用しないで下さい。

仕様		040119	BFM-412-E-6-J
(予告なく変更することがあります。)			
最大流量 (m <sup>3</sup> /h)			160
フィルター表面積 (m <sup>2</sup> )			2
バスケット(サイズ12)本数			4
フィルターハウジング容量 (リットル)			250
概略フィルターハウジング重量 (kg)			approx.130
概略設置高 (cm)			approx.220
概略設置面積 (cm)			approx.120x170
設置方法			4本固定脚
材質	ハウジング		SUS304(接液部)
	バスケット		SUS304
	開閉部		SS400(アイホルト・スイングナット)
	その他		SUS304
最大使用圧力			max.0.6 MPa at 120°C
取合 (接続)	N1 (流入側)/N2 (流出側)		100A JIS 10K SOFF フランジ
	N3 (ベント用)		15A PT ソケット
	N4 (ドレイン用)		25A PT ソケット
	N5/N6 (圧力計用)		10A PT ソケット
内外面表面処理			パフ研磨 #200
蓋開閉方式			ダビット式

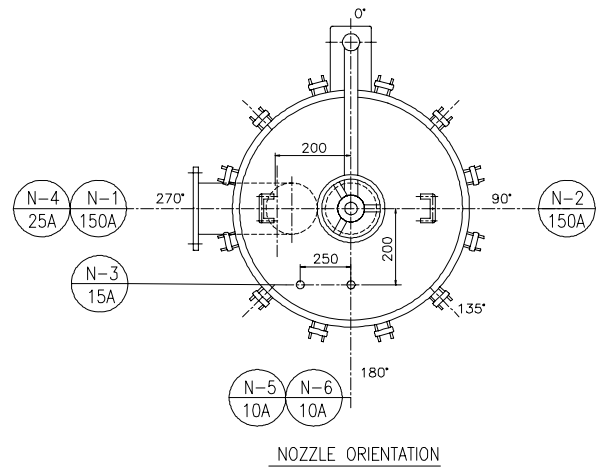


# FALA バッグフィルターシステム

## マルチバッグフィルターハウジング BFM-612-E-6-J



NO	部品名	数量
1	本体	1
2	蓋	1
3	ダビットアーム	1
4	ハンドル	1
5	脚	4
6	スイングホルト・アイナット	12
7	バスケット	6
8	オーリング(NBR)	1



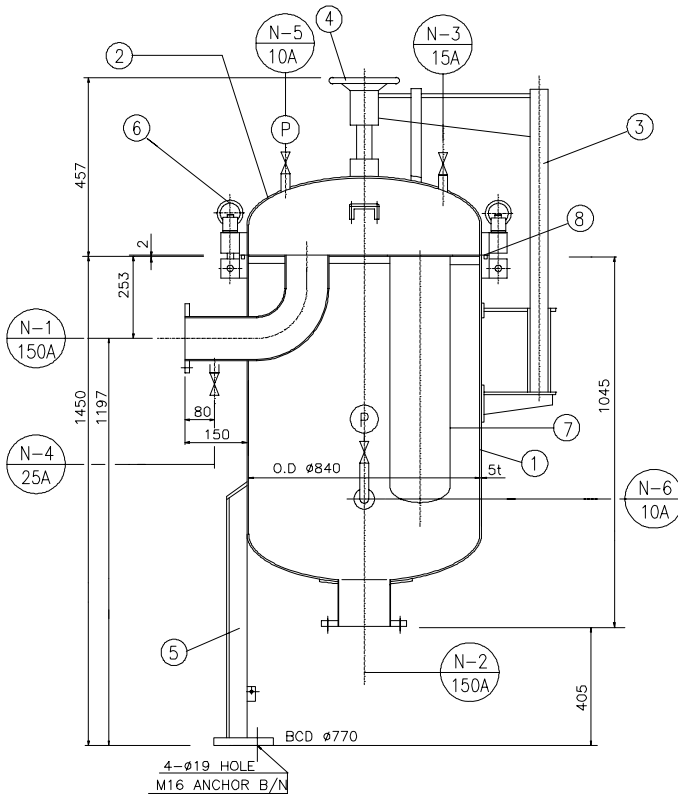
上記寸法はあくまでも概略寸法であり、設計寸法としては使用しないで下さい。

仕様		020410	BFM-612-E-6-J
(予告なく変更することがあります。)			
最大流量 (m <sup>3</sup> /h)			240
フィルター表面積 (m <sup>2</sup> )			3
バスケット(サイズ12)本数			6
フィルターハウジング容量 (リットル)			430
概略フィルターハウジング重量 (kg)			approx.250
概略設置高 (cm)			approx.230
概略設置面積 (cm)			approx.120x180
設置方法			4本固定脚
材質	ハウジング		SUS304(接液部)
	バスケット		SUS304
	開閉部		SS400(アイホルト・スイングナット)
	その他		SUS304
最大使用圧力			max.0.6 MPa at 120°C
取合 (接続)	N1 (流入側)/N2 (流出側)		150A JIS 10K SOFF フランジ
	N3 (ベント用)		15A PT ソケット
	N4 (ドレイン用)		25A PT ソケット
	N5/N6 (圧力計用)		10A PT ソケット
内外面表面処理			パフ研磨 #200
蓋開閉方式			ダビット式

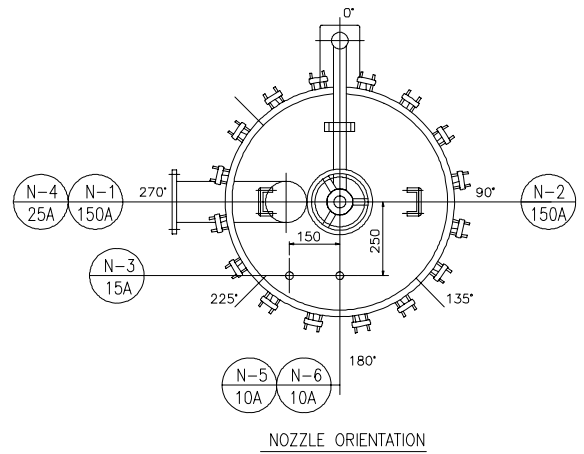


# FALA バッグフィルターシステム

## マルチバッグフィルターハウジング BFM-812-E-6-J



NO	部品名	数量
1	本体	1
2	蓋	1
3	ダビットアーム	1
4	ハンドル	1
5	脚	4
6	スイングホルト・アイナット	16
7	バスケット	8
8	Oリング(NBR)	1



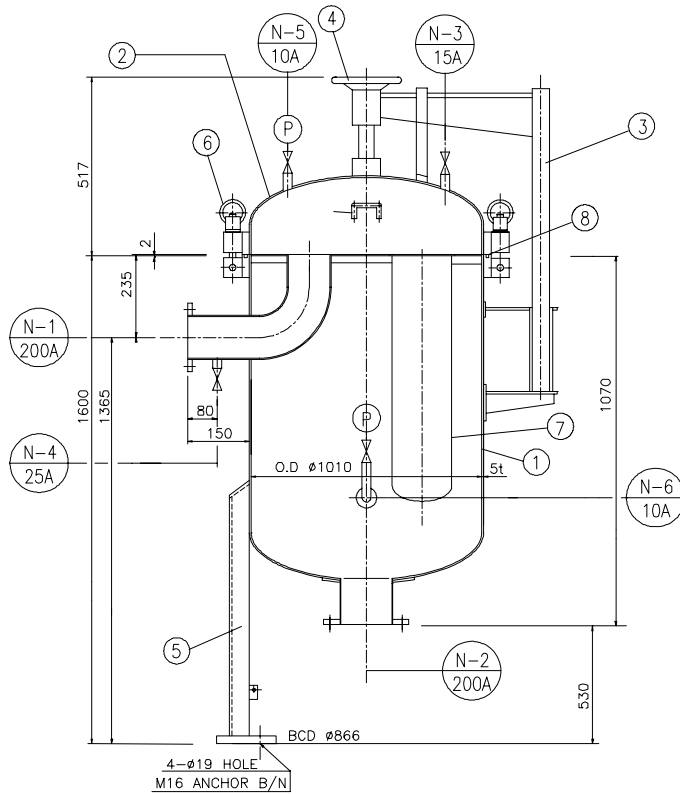
上記寸法はあくまでも概略寸法であり、設計寸法としては使用しないで下さい。

仕様		020410	BFM-812-E-6-J
(予告なく変更することがあります。)			
最大流量 (m <sup>3</sup> /h)			320
フィルター表面積 (m <sup>2</sup> )			4
バスケット(サイズ12)本数			8
フィルターハウジング容量 (リットル)			520
概略フィルターハウジング重量 (kg)			approx.380
概略設置高 (cm)			approx.235
概略設置面積 (cm)			approx.120x180
設置方法			4本固定脚
材質	ハウジング		SUS304(接液部)
	バスケット		SUS304
	開閉部		SS400(アイホルト・スイングナット)
	その他		SUS304
最大使用圧力			max.0.6 MPa at 120°C
取合 (接続)	N1 (流入側)/N2 (流出側)		150A JIS 10K SOFF フランジ
	N3 (ベント用)		15A PT ソケット
	N4 (ドレイン用)		25A PT ソケット
	N5/N6 (圧力計用)		10A PT ソケット
内外面表面処理			パフ研磨 #200
蓋開閉方式			ダビット式

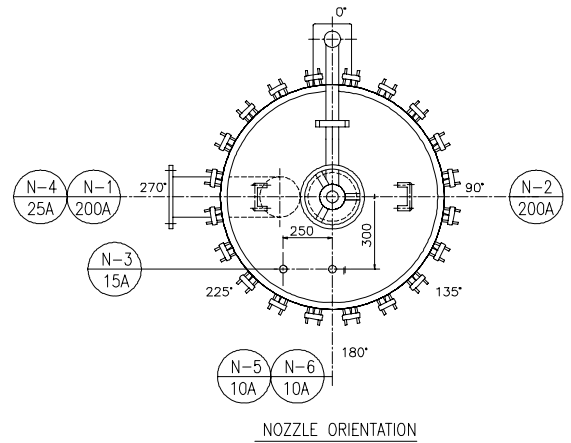


# FALA バッグフィルターシステム

## マルチバッグフィルターハウジング BFM-1212-E-6-J



NO	部品名	数量
1	本体	1
2	蓋	1
3	ダビットアーム	1
4	ハンドル	1
5	脚	4
6	スイングホルト・アイナット	20
7	バスケット	12
8	オーリング(NBR)	1



上記寸法はあくまでも概略寸法であり、設計寸法としては使用しないで下さい。

仕様		020410	BFM-1212-E-6-J
(予告なく変更することがあります。)			
最大流量 (m <sup>3</sup> /h)			480
フィルター表面積 (m <sup>2</sup> )			6
バスケット(サイズ12)本数			12
フィルターハウジング容量 (リットル)			700
概略フィルターハウジング重量 (kg)			approx.450
概略設置高 (cm)			approx.250
概略設置面積 (cm)			approx.130x200
設置方法			4本固定脚
材質	ハウジング		SUS304(接液部)
	バスケット		SUS304
	開閉部		SS400(アイホルト・スイングナット)
	その他		SUS304
最大使用圧力			max.0.6 MPa at 120°C
取合 (接続)	N1 (流入側)/N2 (流出側)		200A JIS 10K SOFF フランジ
	N3 (ベント用)		15A PT ソケット
	N4 (ドレイン用)		25A PT ソケット
	N5/N6 (圧力計用)		10A PT ソケット
内外面表面処理			パフ研磨 #200
蓋開閉方式			ダビット式